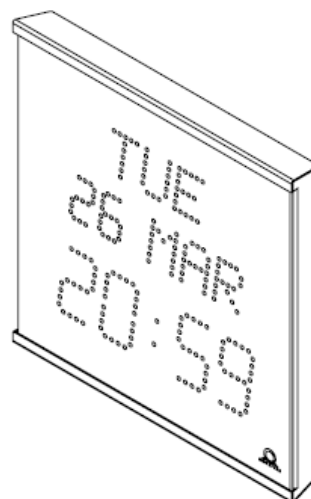
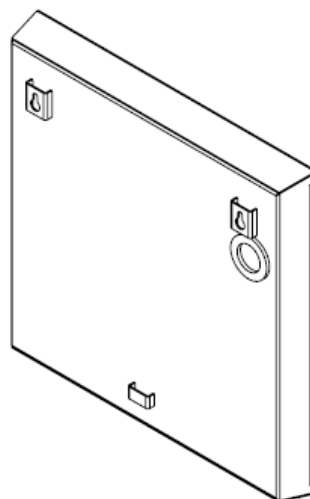


Typové označení

ECO-M-DK • 1 • 2 • 3 • 4 • 5 • 6 • 7 • 8

1	Výška číslic	
	75 mm (výška číslic času)	75
2	Počet číslic	
	4 číslice (HH:MM)	4
3	Rozvržení displeje	
	den v týdnu, den v měsíci, měsíc	V1
4	Barva displeje	
	červená	R
	žlutá	A
5	Provedení	
	jednostranné	N
	dvoustranné	D
6	Montáž	
	nástěnná	N
	stropní závěs	S
	boční konzola	B
7	Synchronizace a napájení	
	MOBALine, ActiveDCF, impuls, napájení ze sítě	STD
	RS485 (IF482 protokol), napájení ze sítě	RS485
	NTP protokol, napájení ze sítě	NTP
	NTP protokol, napájení PoE	PoE
	NTP protokol, napájení PoE	PoEclass
8	Doplněk	
	baterie RTC se záložním akumulátorem po dobu 12 hodin	SC



Příklad:

ECO-M-DK.75.4.V1.A.N.N.STD

Digitální hodiny, sedmisegmentový SMD LED displej, 75 mm výška číslic času, 4 číslice zobrazující hodiny a minuty (HH:MM), den v týdnu, den v měsíci a měsíc, žlutá barva displeje, jednostranné, nástěnná montáž, synchronizace MOBALine, napájení ze sítě