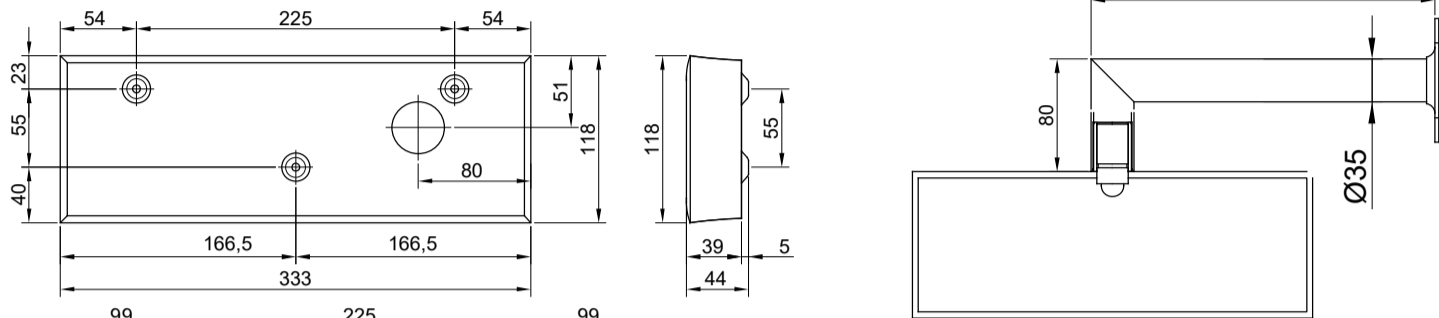


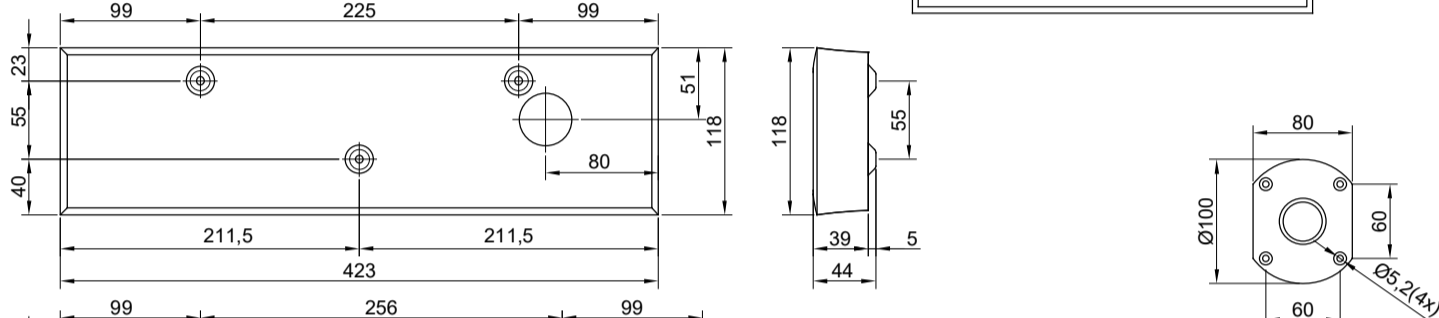
Montáž digitálních hodin DC.57, DC.75, DC.100 a DC 180

- odnímatelný zadní kryt slouží zároveň jako kotevní plech pro nástěnnou montáž, obsahuje připojovací svorkovnici a umožňuje snadnou dvoustupňovou montáž
- jeden stropní závěs pro modely DC.57, DC.75 a DC.100, standardní délky stropních závěsů 5; 10; 30; 50 cm, jiné délky na zakázku
- dva stropní závěsy pro model DC.180, standardní délky stropních závěsů 5; 10; 30; 50 cm, jiné délky na zakázku
- délka boční konzoly pro modely DC.57, DC.75 a DC.100 je daná podle typu hodin (jiné délky na zakázku)
- pro model DC.180 je boční konzola na zakázku

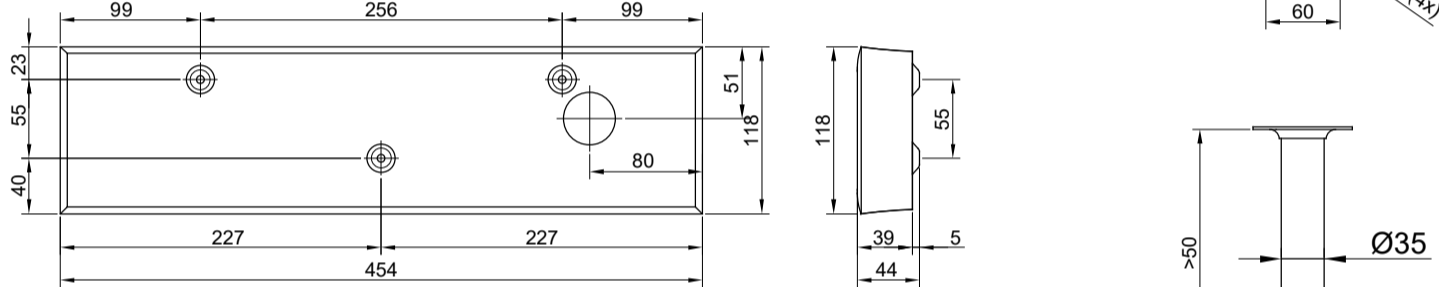
DC.57.4.R.N.N



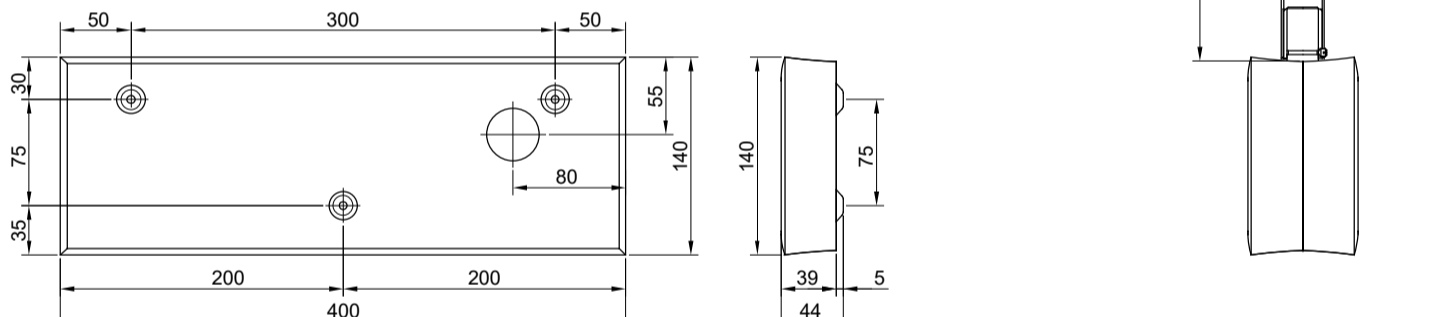
DC.57.6.R.N.N



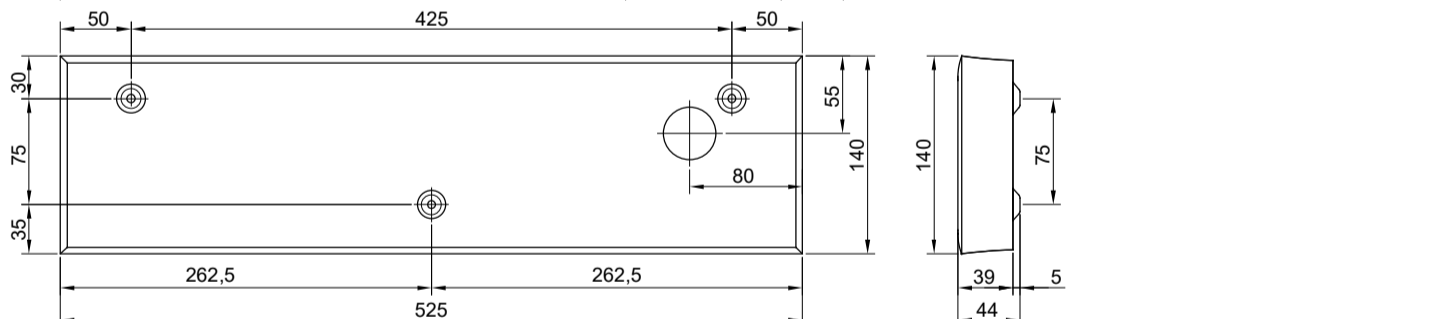
DC.57x.6.R.N.N



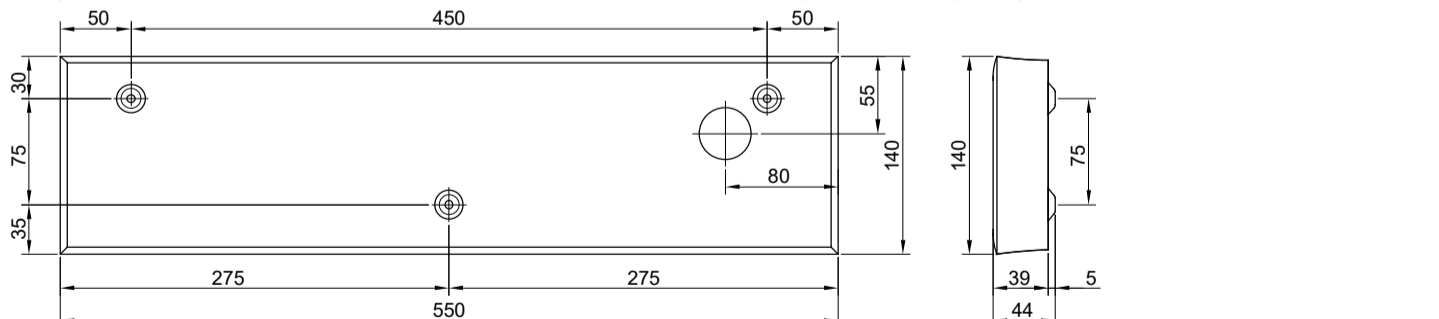
DC.75.4.R.N.N



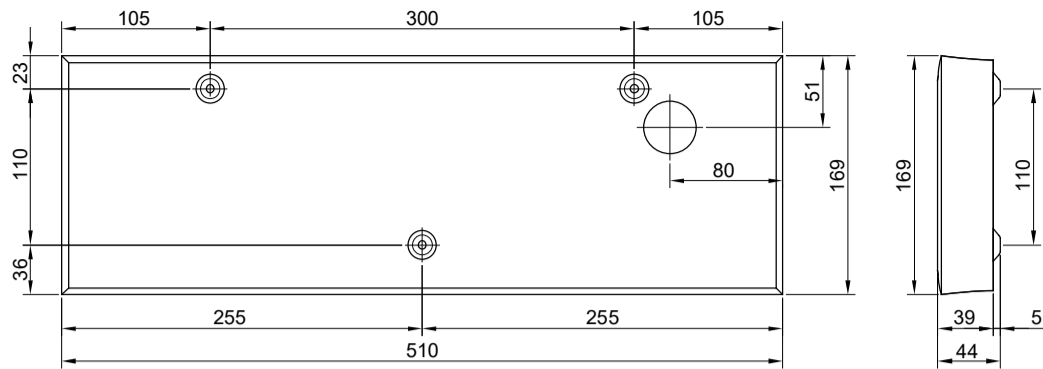
DC.75.6.R.N.N



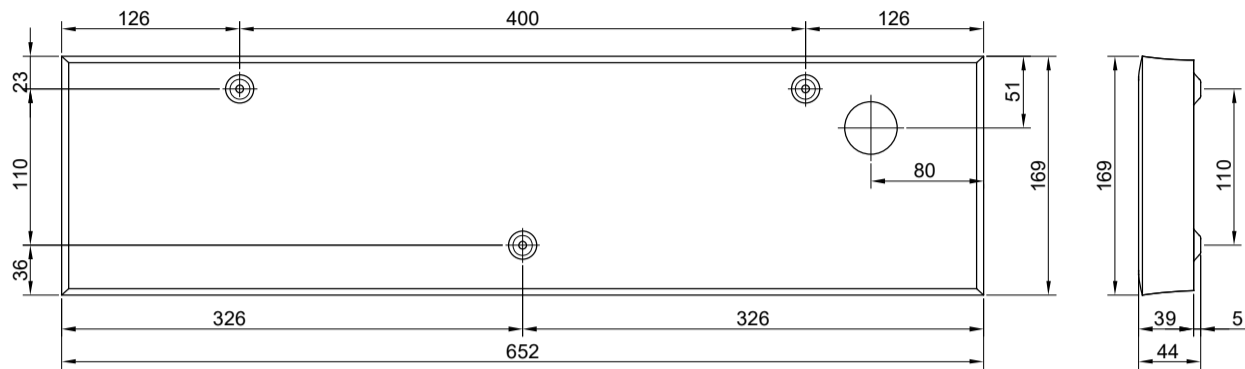
DC.75x.6.R.N.N



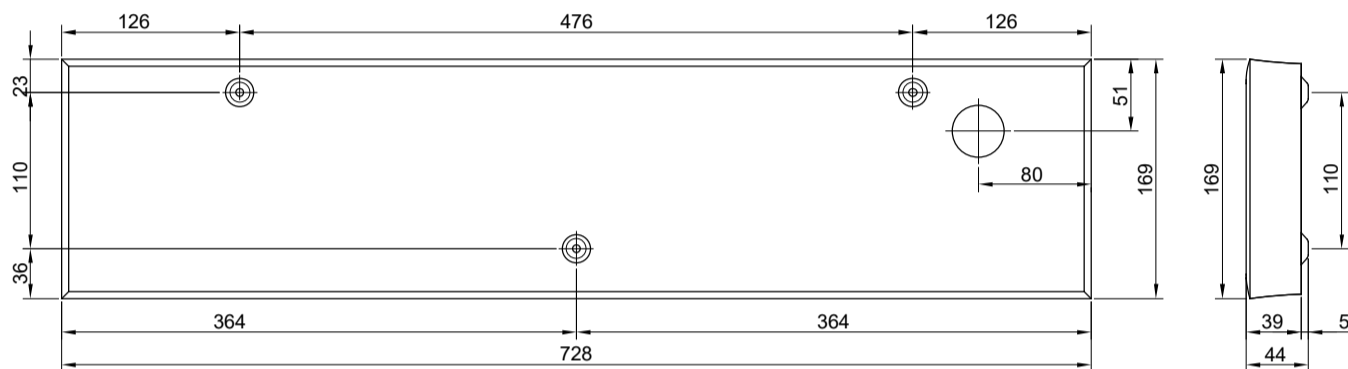
DC.100.4.R.N.N



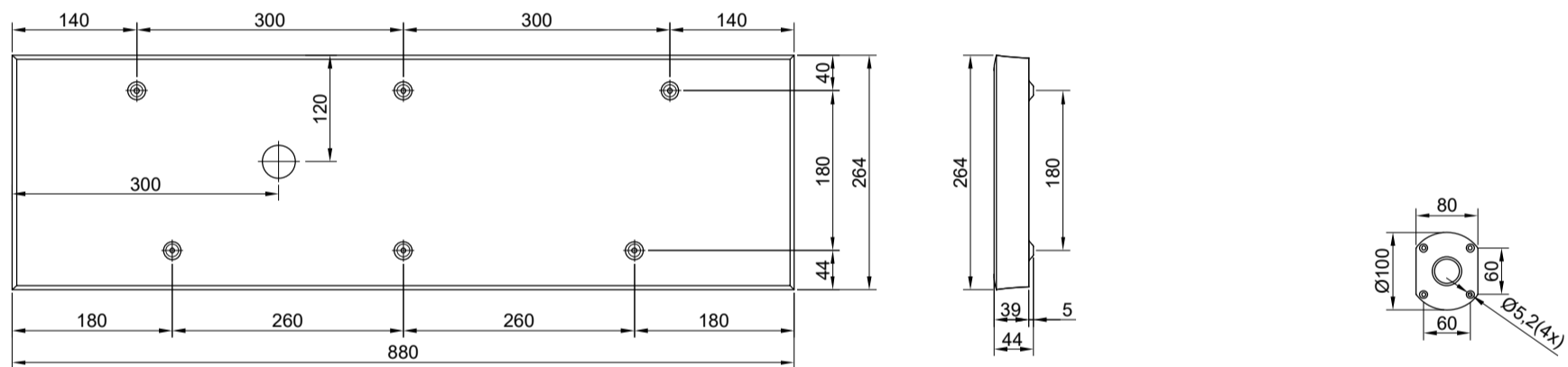
DC.100.6.R.N.N



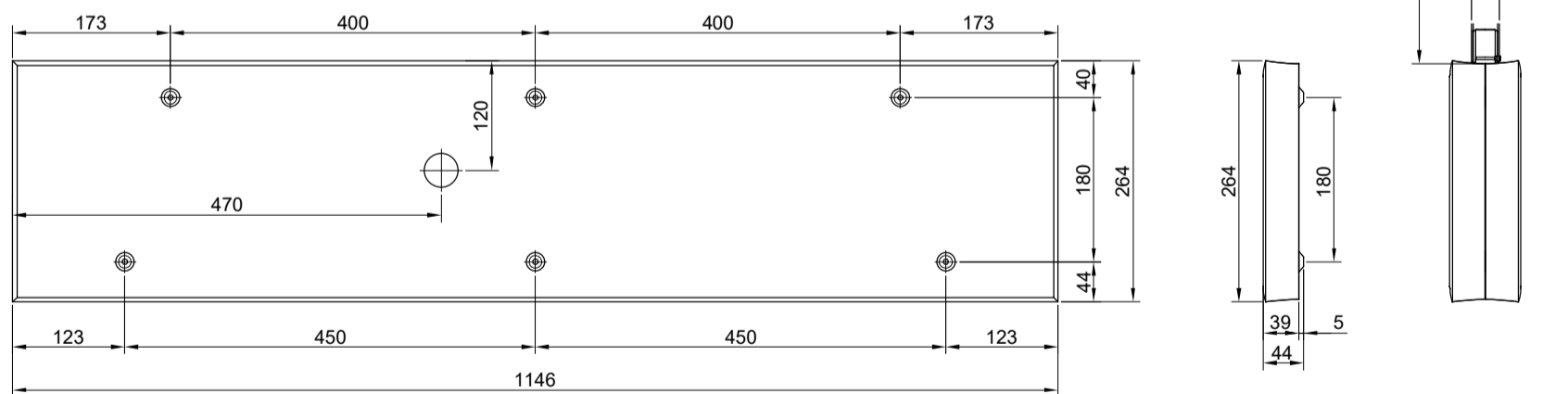
DC.100x.6.R.N.N



DC.180.4.R.N.N



DC.180.6.R.N.N



DC.180x.6.R.N.N

