

# 1 Montáž

---

## 1.1. Montáž na stěnu

---

Terminál je připraven pro montáž na stěnu pomocí speciálního držáku na zeď s blokovacím prvkem (standardní příslušenství), nebo pomocí držáku VESA (není součástí dodávky).

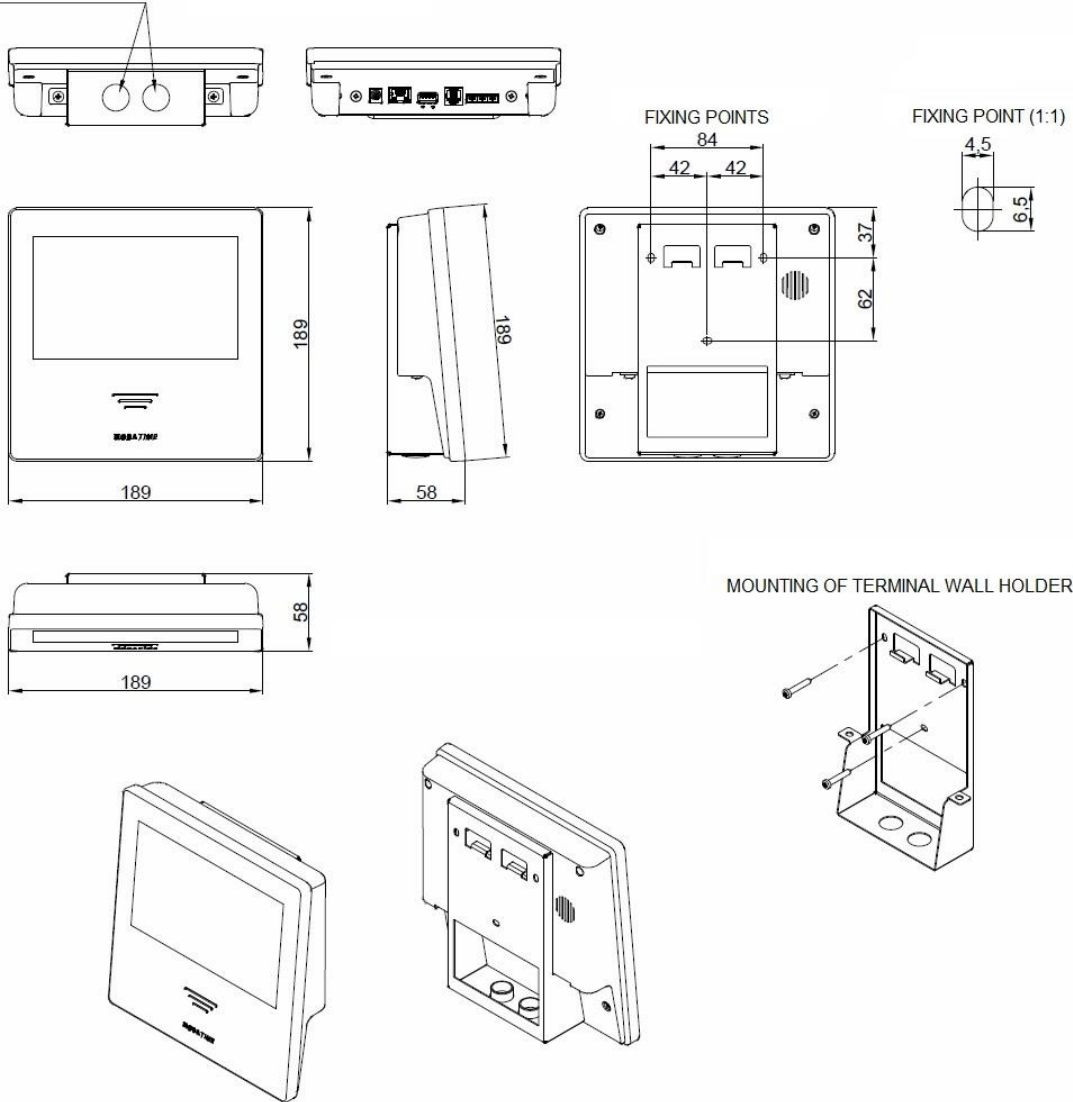
Postup montáže terminálu pomocí speciálního držáku na zeď:

- vyberte na stěně vhodné místo pro umístění terminálu
- přiložte držák na vybrané místo a použijte jako šablonu pro zakreslení pozic montážních otvorů
- vyvrtejte otvory o  $\varnothing$  8 mm, do kterých zaklepněte přiložené hmoždinky
- připevněte držák pomocí přiložených šroubů
- terminál zavěste na držák
- terminál zajistěte proti neoprávněné demontáži ze spodní strany pomocí dodaných šroubů

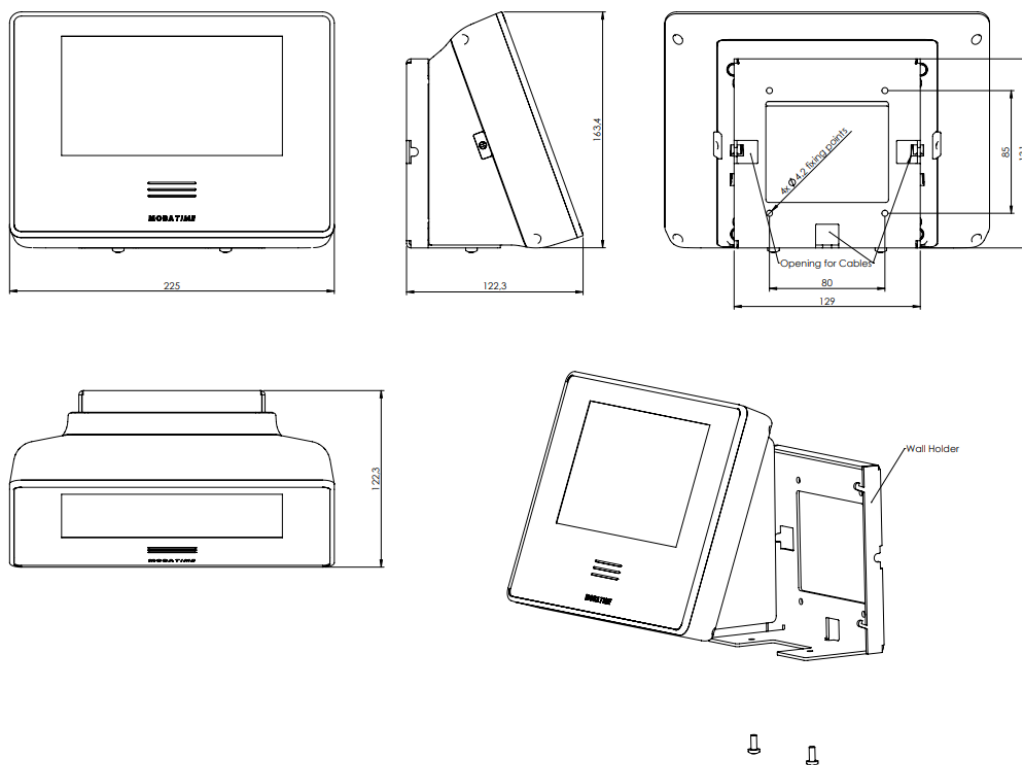
## 1.2. Montážní schéma

### 1.2.1. iTA 7, iTA 7 G

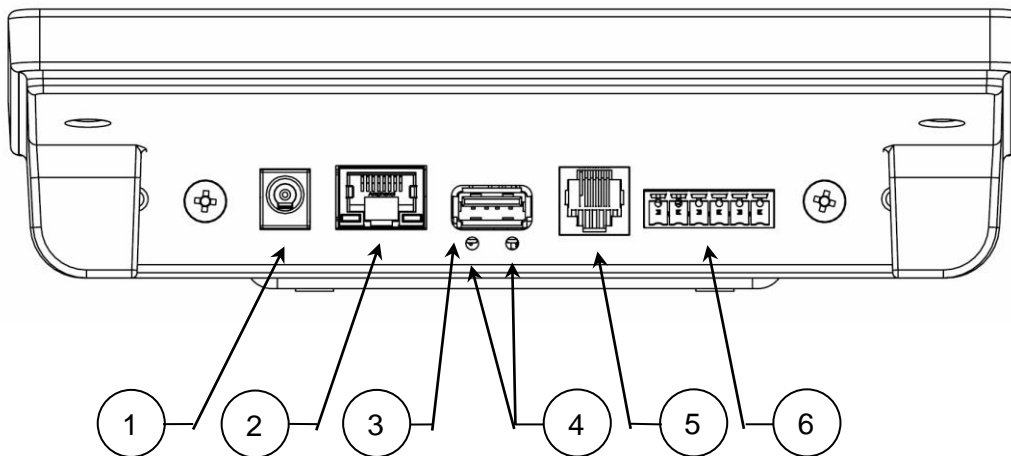
OPENING FOR CABLES



## 1.2.2. iTA 7 IP 54



## 1.3. Zapojení kabelů



① DC Jack

② RJ45

③ USB

④ LED červená

LED zelená

⑤ RJ12

napájení 12 VDC

PoE, připojení k Ethernetu

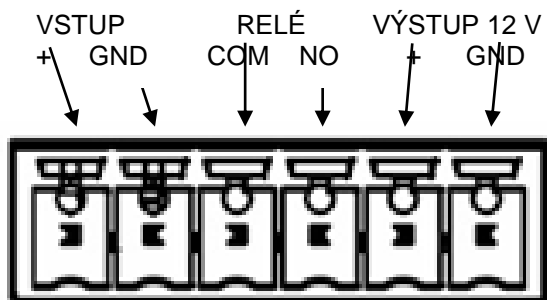
připojení externího zařízení

indikace běhu CPU, LED bliká

indikace napájení

připojení sériové linky RS 232/RS 485 nebo Wiegand

© Svorkovnice



Poznámka k variantě IP54: Standardně již s připojeným propojovacím kabelem pro připojení k přepínači / injektoru PoE.  
V případě jiných požadavků na připojení se obraťte na výrobce.