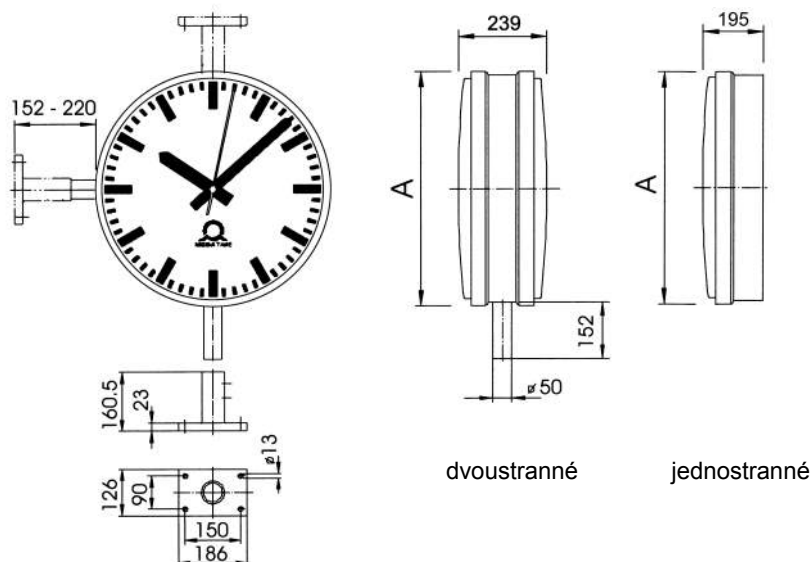


## Rozměry a montáž

Tabulka vnějších rozměrů hodin METROLINE ML

| Číselník<br>Ø cm | A<br>[mm] | B<br>[mm] | C<br>[mm] | D<br>[mm] |
|------------------|-----------|-----------|-----------|-----------|
| 50               | 534       | 195       | 239       | 152-220   |
| 60               | 624       | 195       | 239       | 152-220   |
| 80               | 834       | 195       | 239       | 152-220   |



Tabulka vnějších rozměrů hodin METROLINE MLQ

| Číselník<br>Ø cm | A<br>[mm] | B<br>[mm] | C<br>[mm] | D<br>[mm] |
|------------------|-----------|-----------|-----------|-----------|
| 50               | 513       | 195       | 239       | 152-220   |
| 60               | 613       | 195       | 239       | 152-220   |

