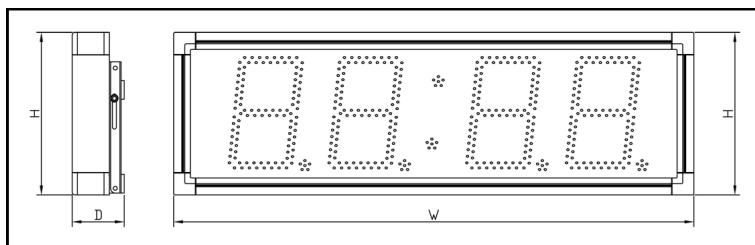
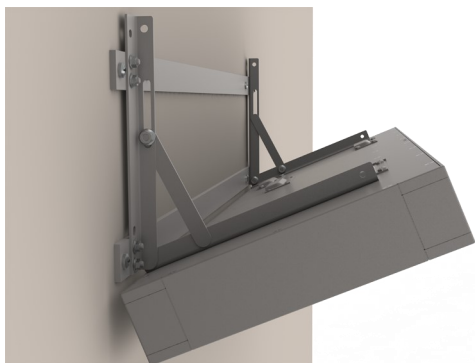


## Montážní schéma DE

- jednoduchá dvoustupňová montáž pro všechny modely a velikosti
- hodiny jsou umístěny na výklopné konzole, což umožňuje snadný přístup k přípojovací svorkovnici během montáže a servisu
- montážní otvory a rozměry závěsů jsou dané podle typu hodin

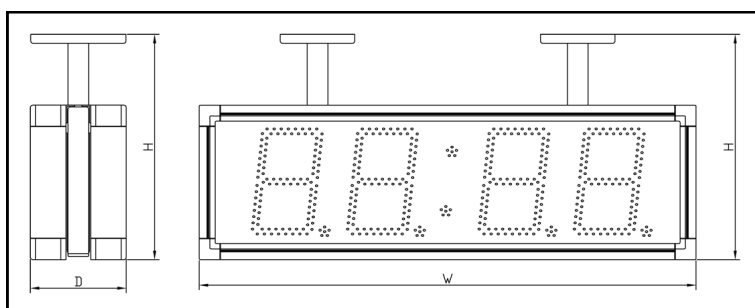
### Nástěnná montáž



### Jednostranné hodiny

- nástěnná montáž na výklopnou konzolu
- výklopnou konzolu lze zajistit ve vertikální pozici

### Montáž stropním závěsem



### Dvoustranné hodiny

- dvoustranné hodiny se skládají ze zobrazovací a řídicí části a centrální výklopné konzoly
- montáž na výklopnou konzolu usnadní instalaci hodin
- kvůli jednodušší přepravě je výklopná konzola dodávána v rozloženém stavu

### Montáž boční konzolou

